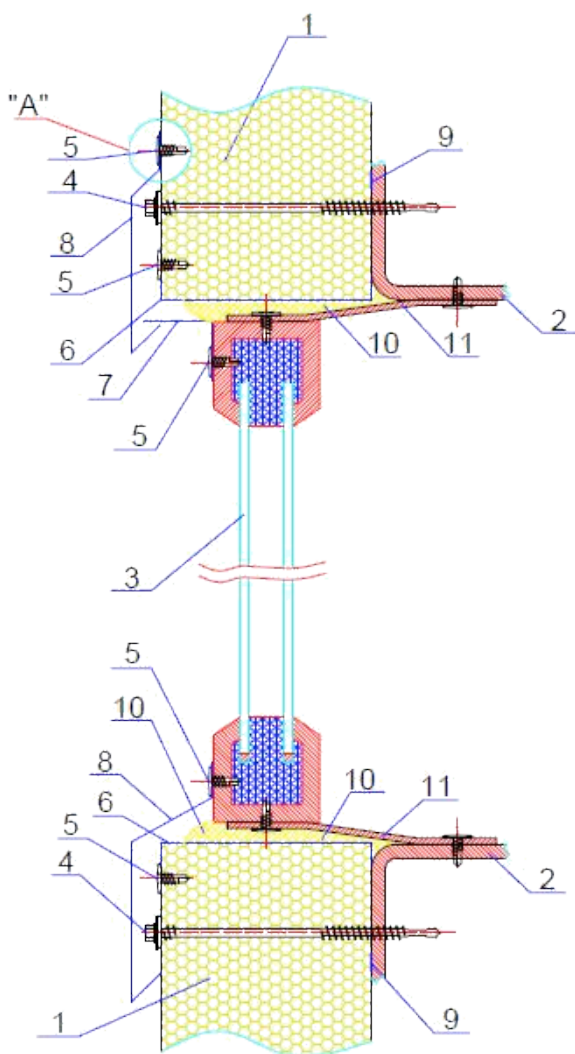
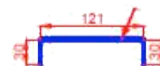
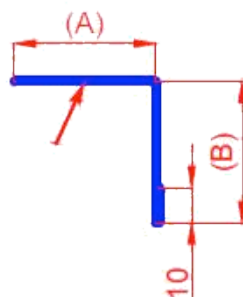


Крепление оконного блока площадью до 3 м²



ФЭ-20

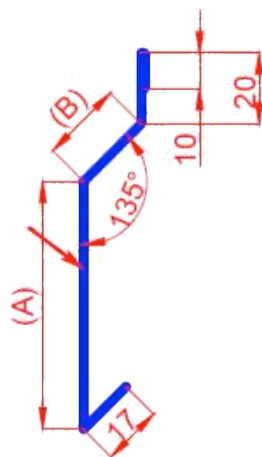
Фасонный элемент для обрамления оконного блока



ФЭ-18.
Фасонный элемент для заделки стеновой панели.

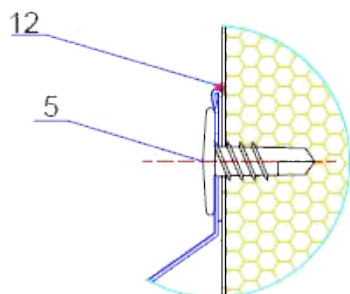
ФЭ-21

Фасонный элемент для обрамления оконного блока



Размеры A и B определяются проектом. Размеры представленные на чертеже, рекомендуются для панелей толщиной 120 мм. Стрелками обозначены окрашенные поверхности.

"A"



1. Стеновая панель.
2. Металлоконструкции.
3. Оконный блок.
4. Самосверлящий шуруп для монтажа панелей.
5. Самосверлящий шуруп для крепления фасонных элементов.
6. Фасонный элемент ФЭ-18.
7. Фасонный элемент ФЭ-20.
8. Фасонный элемент ФЭ-21.
9. Самоклеящая лента (Инсеал).
10. Теплоизоляция (минеральная вата или монтажная пена).
11. Пластина крепления оконных блоков (дверных короб).
12. Герметик силиконовый.